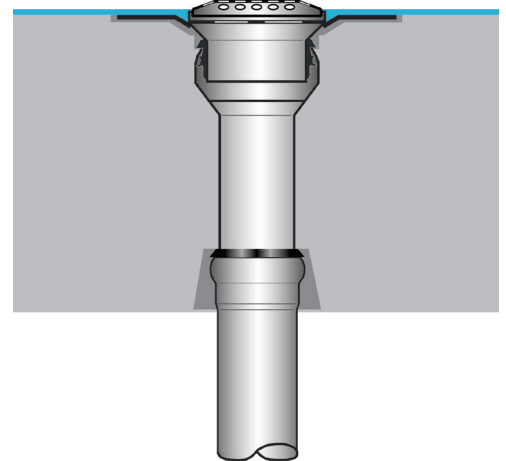


## Datenblatt LX 2172

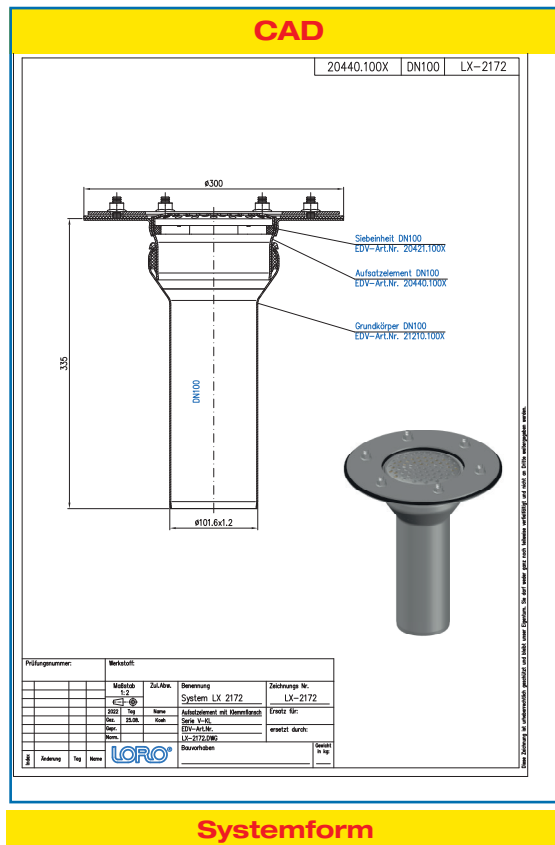
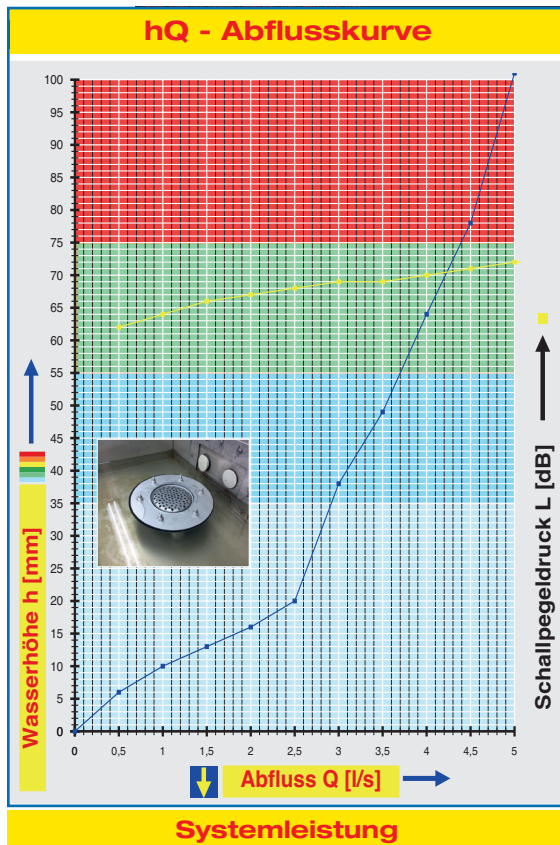
### Balkontwässerung

### Balkonablauf Serie V-FL



<b>Hauptentwässerung</b>	
<b>Freispiegelströmung</b>	
<b>Silent</b>	
<b>Abfluss:</b>	<b>2,9 l/s</b>
<b>Wasserhöhe:</b>	<b>35 mm</b>
<b>Eingrifftiefe:</b>	<b>-</b>
<b>Nennweite:</b>	<b>DN 100</b>
<b>LX-Nummer:</b>	<b>LX 2172</b>
<b>Wehrhöhe:</b>	<b>0 mm</b>
<b>Haube:</b>	<b>belüftet</b>
<b>Falleitung:</b>	<b>belüftet</b>
<b>Falleitungshöhe:</b>	<b>2,75 m</b>
<b>Entwässerung:</b>	<b>in Grundleitung</b>

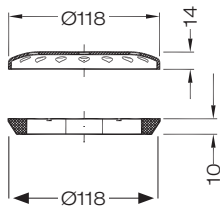
**LX 2172 Stückliste**  
 Aufsatzelemente und Etageeinsatz auf Seite 2 auswählen!



<b>Wasserhöhe</b>	mm	10	15	20	25	30	<b>35</b>	40	45	50	55	60	65	70	75	80	85
<b>Abfluss</b>	l/s	1,0	1,75	2,5	2,63	2,75	<b>2,9</b>	3,1	3,3	3,63	3,7	3,85	4,03	4,2	4,4	4,54	4,64
		<b>Silent</b>															

**Bitte entsprechende Aufsatzelemente und Etageneinsatz auswählen!**

DN 100

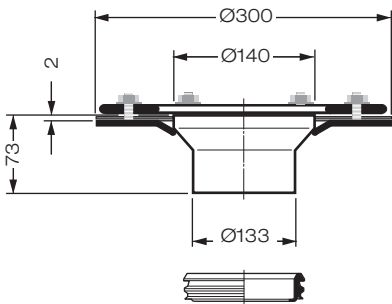


**Siebeinheit**

bestehend aus: Sieb, rund, **ohne** Rohrdurchführung, Aufnahmeering

Art.-Nr. 20421.100X

Gewicht: 0,25 kg



**einteilige Ausführung**

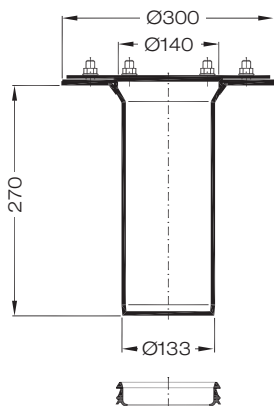
**LX2172-12X**

**Aufsatzelement, Serie V-KL**

mit Klemmflansch, für Abdichtung mit Abdichtungsbahnen, aus Edelstahl

Art.-Nr. 20440.100X

Gewicht: 2,8 kg



**zweiteilige Ausführung**

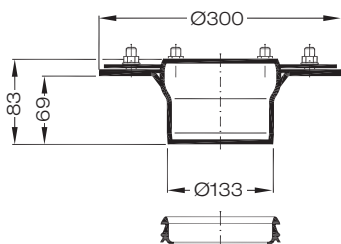
**LX2172-13X**

**Etageneinsatzeinheit**

bei wärmegeprägten Balkonen, **Serie V-KL** mit Klemmflansch, für Abdichtung mit Abdichtungsbahnen, bestehend aus: Etageeinheit mit Klemmflansch, Dichtelement DN 125

Art.-Nr. 20445.100X

Gewicht: 3,7 kg



**Aufsatzelement mit Muffe**

bei wärmegeprägten Balkonen, **Serie V-KL** mit Klemmflansch, für Abdichtung aus Flüssigkunststoffen

Art.-Nr. 20446.100X

Gewicht: 2,8 kg

**Grundeinheit**

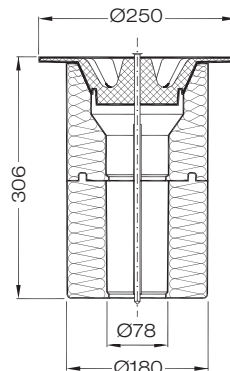
Art.-Nr. 21400.100X  
bestehend aus:



① **Schalungspilz**  
Art.-Nr. 18110.100X

② **Grundkörper**  
Art.-Nr. 21210.100X

③ **Schalungsglocke**  
Art.-Nr. 18104.100X



**Wärmedämm-Grundeinheit**

bestehend aus: Schalungspilz, Wärmedämmkörper und Befestigungsschraube

Art.-Nr. 21401.100X

Gewicht: 0,7 kg

Achtung:  
Grundkörper 21210.100X  
muss separat bestellt werden!